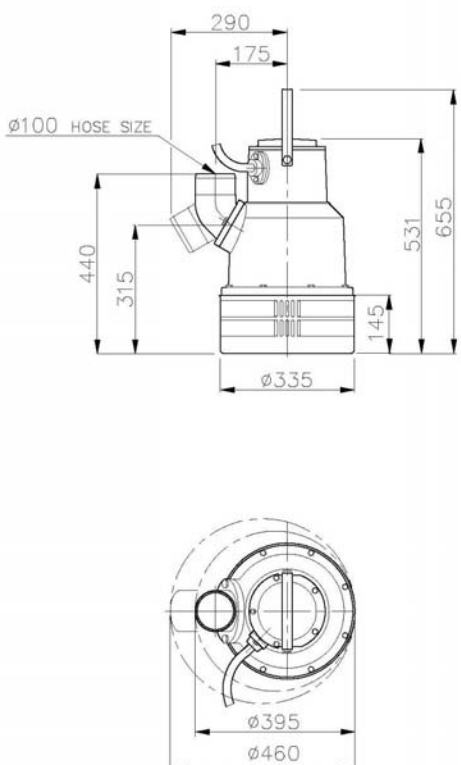
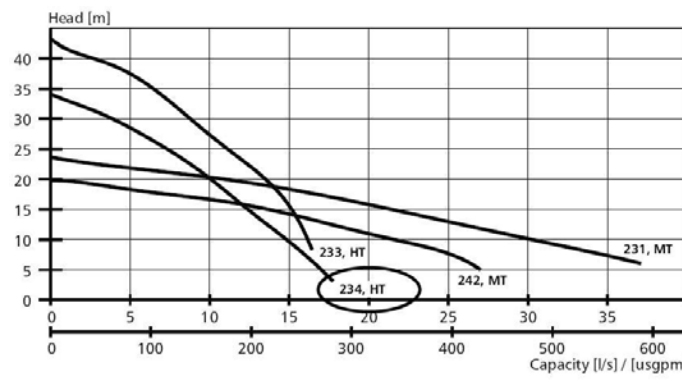


KARTA STROJE

evidenční číslo: 2

typ stroje	čerpadlo	výrobce/označení	ITT Flygt BS 2102.041 HT 234						
v provozu od		výrobní číslo	9880300						
otáčky		2 775 rpm							
typ oběžného .kola		otevřené							
označení ob. kola		53 - 234							
průměr ob. kola		129 mm							
průchodnost		7x40 mm							
motor (typ)		3,7 kW (19-07-2AA)							
napětí		3 x 400 V, 50 Hz							
izolace		H 180°C							
P ₁ (P ₂)		(3,7 kW)							
I _N (I _s)		7,6 A (71 A)							
kabel		20 m – 4x2,5 mm ² + 2x1,5 mm ²							
hmotnost		48							
další příslušenství:									
medium (teplota)		40°C		dodané montážní příslušenství:					
pracovní charakteristika			hydraulické parametry:						
			<table border="1"> <tr> <td>max. průtok Q_{max}</td> <td>l/s</td> <td>18</td> </tr> <tr> <td>max. dopravní výška H_{max}</td> <td>m</td> <td>34</td> </tr> </table>	max. průtok Q_{max}	l/s	18	max. dopravní výška H_{max}	m	34
max. průtok Q_{max}	l/s	18							
max. dopravní výška H_{max}	m	34							
			poznámka						